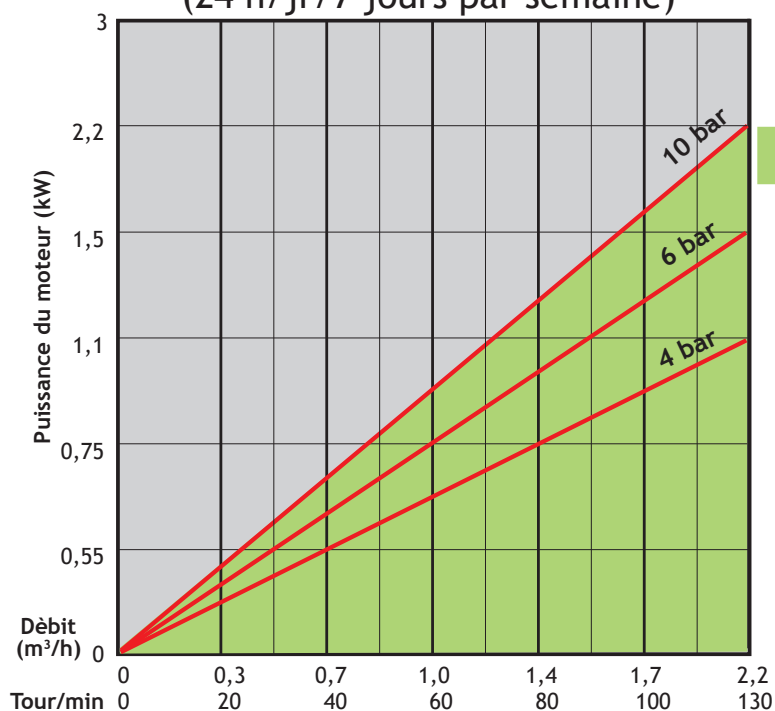




## LPP-T25 Pompe Péristaltique

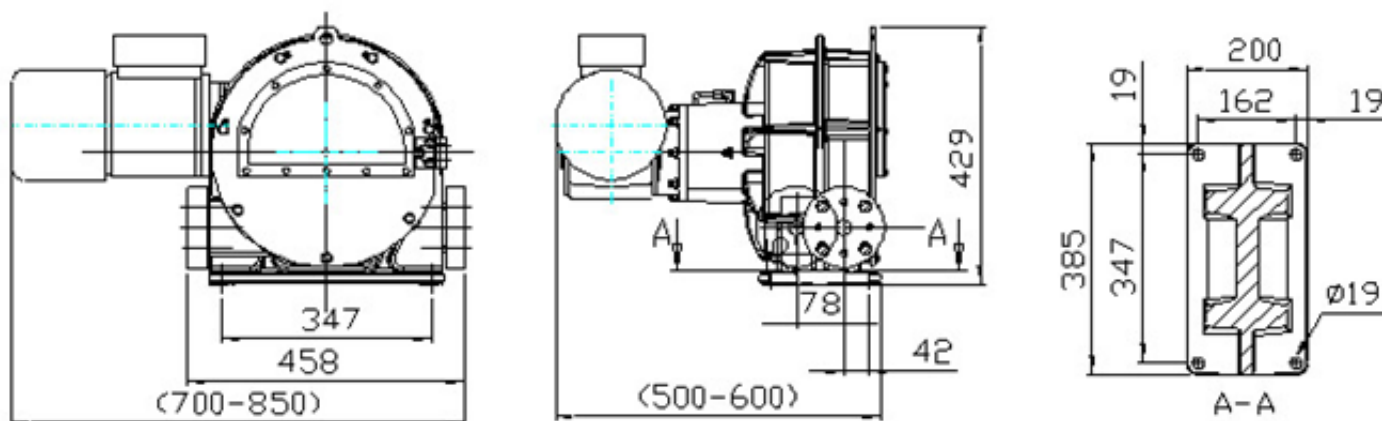
### DÉBIT À PRESSION MAXIMALE

LPP-T25 RATIOS DÉBIT PRESSION POUR SERVICE CONTINU JUSQU'À 95 °C  
(24 h/jr/7 jours par semaine)



### Données techniques

- Débit max.: 2,2m³/h
- Pression max.: 10 bar
- Débit/tour: 0,28 l
- Diamètre du tuyau et connection par brides: 25 mm
- Volume du lubrifiant: 0,8 l
- Poids: ~ 130 kg
- Puissance du moteur: 1,1-2,2 kW



Les dimensions (X,Y) varient selon la taille de l'actionneur. Veuillez consulter Flowrox afin de déterminer la taille de la motorisation dont vous aurez besoin.

## CODIFICATION DES POMPES FLOWROX

Modèle	Taille (DN)	Commande	Classe de Pression (PN)	Connexion	Matière	Matière Corâs	Auxiliaires
LPP-T= Pompe de transfert	(mm) 25 32 40 50 65 80 100	GM = ensemble motoréducteur GU= réducteur BS=pomp	10 = 10 BARS 7.5 = 7.5 BARS (DN80)	1 = - 2 = bride DIN PN 10 3 = bride DIN PN 16 6 = bride ANSI 150 8 = bride B.S. TABLE D 9 = autre	0 = FE	II = Variateur intégré (IP66) I = Variateur (IP20) N = Aucun WC = Unité de commande	T= transmetteur de pression avec écran R= Détecteur de rotation D= Détecteur de fuite de tuyau H= Tuyaux de raccordement K= Bride de raccordement pour transmetteur de pression F= Refroidissement forcé

**Exemple:** Pompe LPP-T40, ensemble motoréducteur, 10 bars, brides DIN PN 10, avec variateur intégré, transmetteur de pression avec écran, détecteur de fuite de tuyau

**Marquage:** LPP-T40GM 10-2-0-II-TD

## CODES POUR MODÈLE TUYAU DE LA POMPE FLOWROX

Type de Tuyau	Matière du Tuyau	Classe de Pression (PN)	Diamètre Interne du Tuyau
LPP-T= Pompe péristaltique LPP-T	EPDM = Éthylène-propylène NR = Caoutchouc naturel NBR = Nitrile NBRF = Nitrile (FDA) CSM = Polyéthylène Chlorosulfoné	10 = 10 BARS 7.5 = 7,5 BARS (DN80)	(mm) 25 32 40 50 65 80 100

**Exemple:** Tuyau LPP-T, caoutchouc naturel, classe de pression 10 bars, diamètre intérieur du tuyau 40 mm

**Marquage:** LPP-T40-NR10

Informations communiquées sans engagement. Flowrox se réserve le droit d'effectuer tout changement sans préavis.



Flowrox Oy  
PO Box 338, FI-53101 Lappeenranta  
Finland  
Tel. +358 201 113 311

[www.flowrox.com](http://www.flowrox.com)  
[info@flowrox.com](mailto:info@flowrox.com)

