

## Vanne guillotine à boue (entre brides) à toute épreuve SKW



La vanne guillotine à boue (entre brides) à usage intensif sert à isoler l'écoulement, même dans les conditions de processus les plus rigoureuses. Cette valve a été conçue pour simplifier la maintenance.

La vanne Flowrox SKW est composée de seulement 3 pièces d'usures: siège élastomère, joint de corps et pelle.

### UNE CONCEPTION BASEE SUR L'UTILISATION

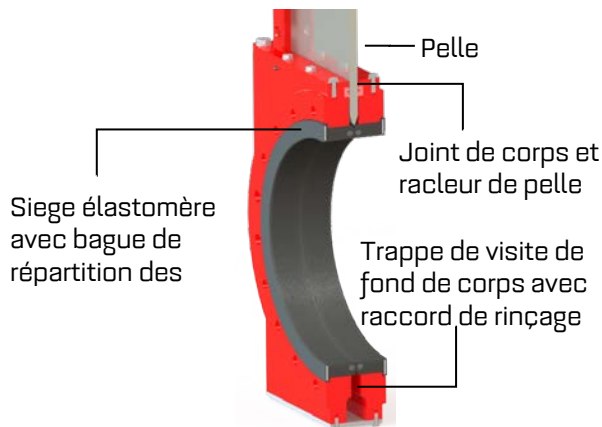
La vanne Flowrox SKW représente la nouvelle génération de vanne guillotine

La conception SKW est née de nombreuses années d'expérience accumulées à trouver des solutions fiables pour les applications difficiles, abrasives et corrosives.

**Répartition des charges** – La vanne SKW présente une nouvelle bague de répartition des charges qui évite la surpression et assure une étanchéité à 100% entre le siège et la pelle. Pour faciliter la maintenance, la bague de répartition des charges est intégrée dans le siège élastomère.

**Interchangeabilité** – La conception de la tour de la vanne permet l'adaptation facile de la plupart des actionneurs du marché autorisant l'interchangeabilité après l'installation. La robustesse de la tour assure l'alignement constant de la pelle avec le corps permettant un actionnement facile.

**Simplification** – A l'installation, les boulons peuvent être poussés à travers de la bride et servir de protection. Le corps de la vanne est conçu d'une seule pièce pour éviter une étanchéité entre les deux parties de corps des vannes traditionnelles. Réduisant la maintenance.



### Avantages dans le processus

- Le débit Bidirectionnel permet le reflux
- Passage intégral
- Isolation à 100%
- Seulement le siège est en contact avec le produit
- Bague de répartition des charges intégrée
- Joint de corps et racleur de pelle intégrés
- Trappe de visite de fond de corps avec raccord de rinçage
- Dimensions entre brides aux standards de l'industrie

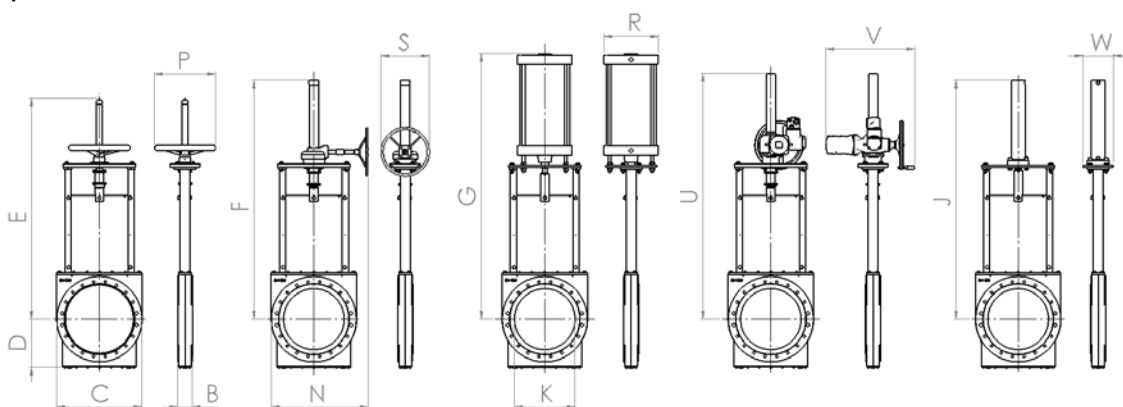
## CARACTÉRISTIQUE DU PRODUIT

Type	Dim. de bride (DN)	Actionneur	Classe de pression (PN)	Perçage de bride	Matériel du corps	Matériel de la pelle	Matériel du siège	Accessoires
SKW	50 80 100 150 200 250 300 350 400 450 500 600	M = à Volant manuel MG = à volant manuel avec réducteur A = pneumatique AU = pneumatique avec ressort pneumatique H = hydraulique E = électrique	16 = 16 bar standard Haute pression sur demande	2 = DIN PN10 3 = DIN PN16 6 = ANSI150 9 = autre	0 = fonte GS40 / acier 2 = inox 316 4 = autre	S = inox 316 Autre sur demande Revêtement : ∅ = aucun	NR = Caoutchouc naturel +75°C max NBR = nitrile +100°C max EPDM = caoutchouc éthylène propylène +120°C max	R = prête pour les limites inductives R1 = AC/DC R2 = DC, PNP R3 = DC, NPN Z1 = vanne solénoïde, 24V DC Z2 = Vanne solénoïde, 230V, 50/60 Hz Z3 = Vanne solénoïde, 110V, 50/60 Hz G = protection

Exemple de marquage typique: SKW100M10-20SR1

### Options standard

- Gougeons de se sécurité de pelle
- Trappe de visite de fond de corps avec raccord de rinçage
- Protection de la tige pour actionneurs M, MG & E



### DIMENSIONS ET POIDS

Dim. vanne (DN)	B	B*	C	D	E	F	G	J	U	K	N	P	R	S	V	W	Poids (kg)				
					M	MG	A	H	E		MG	M	A	MG	E	H	M	MG	A	E	H
50	54	58	165	102	566	-	586	-	-	-	-	350	110	-	-	-	20	-	17	-	-
80	57	61	200	112	628	-	683	-	739	80	-	350	110	-	513	-	24	-	22	48	-
100	57	61	230	132	648	-	725	-	751	100	-	350	120	-	513	-	30	-	28	51	-
150	64	68	285	157	921	-	972	-	879	150	-	350	176	-	513	-	42	-	49	64	-
200	76	80	346	188	1006	1148	1115	988	972	200	466	350	220	400	513	150	61	87	75	83	59
250	76	80	410	223	1133	-	1316	-	1150	250	-	350	250	-	537	-	82	-	113	104	-
300	83	87	483	262	-	1380	1512	-	1363	300	535	-	340	400	537	-	-	134	190	150	-
350	83	87	533	285	-	1455	1661	1521	1481	350	560	-	340	400	724	200	-	145	215	184	146
400	95	99	600	322	-	1574	1799	1700	1600	400	698	-	340	400	724	200	-	186	260	222	187
450	95	99	645	352	-	1875	2049	1831	1834	450	771	-	450	400	724	250	-	229	318	262	243
500	121	125	705	403	-	1962	2180	1962	2015	500	801	-	450	400	731	250	-	316	400	370	320
600	121	125	825	447	-	2250	2323	2291	2234	600	861	-	630	400	795	250	-	461	592	532	484

B\* Siege de vanne non compressée

Les dimensions et poids sont indicatifs et non contractuels- les plans détaillés sont disponible sur demande.

Les dimensions sont en Millimètre

FLOWROX OY

P.O. Box 338, FI-53101 Lappeenranta, Finland Tel. +358 201 113 311, Fax +358 201 113 300 info@flowrox.com, www.flowrox.com

