

对夹式料浆刀闸阀SKW



重型对夹式料浆刀闸阀即使在最艰苦的工艺条件下，也能可靠地隔断料液。阀门以易维护为研发理念。

枫诺Flowrox SKW 料浆刀闸阀仅包含三个服务备件：环形阀套、上部密封件和闸刀。

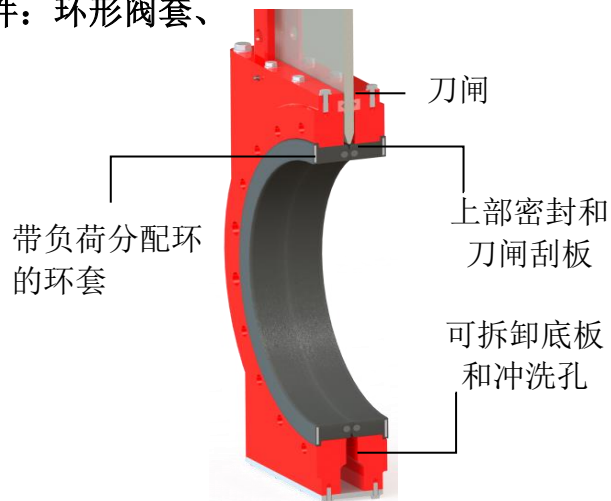
实用易操作的设计

枫诺Flowrox SKW代表新一代的刀闸阀。Flowrox SKW的诞生基于枫诺在多年以来为客户强磨损、强腐蚀的应用提供可靠方案所获得的经验。

负荷分配 – 枫诺Flowrox SKW配备新型负荷分配环，既防止工作时压力过度，又保证环套和闸刀之间的密封100%。与传统刀闸阀相比，从整体上提升了阀门的性能表现和可靠性。为了使维护更为简化，负荷分配环和阀套置于一体。

应用灵活 – 通用的塔式设计刀闸阀，适用于各种执行机构。即使在阀门安装后，执行机构也可互换。塔式结构也能保证顶板、阀体和执行机构始终与工艺管路对齐，并且使闸刀处于正确位置。

安装方便 – 安装时，将螺栓装入法兰孔，同时起安装导向作用。因阀体为一体成型，无需密封，维护简便。



工艺优势

- 双向流动特性可容许回流
- 工艺介质流动自由
- 100%隔断
- 仅环套接触工艺介质
- 一体化的负荷分配环
- 装有上部密封及闸刀刮板
- 可拆卸式带冲洗孔底板
- 长度根据行业标准设计

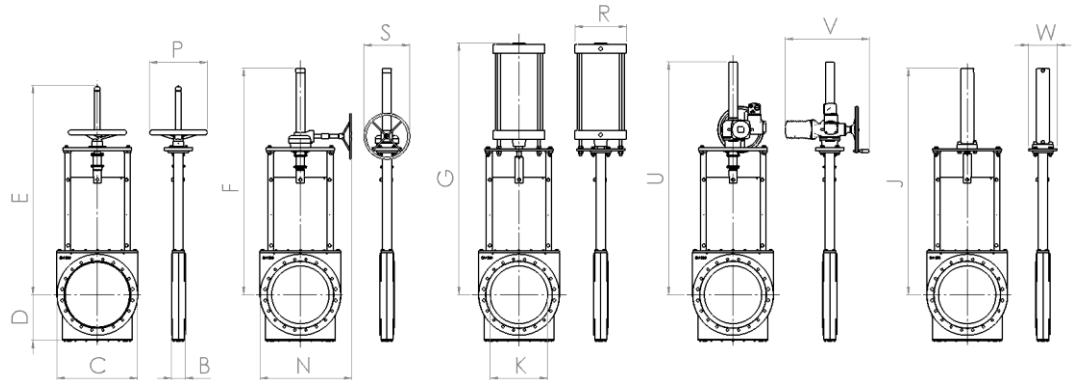
产品规格

型号	尺寸 (DN)	执行机构	压力等级(PN)	法兰孔	阀体材质	闸刀材质	环套材质	附件
SKW	50 80 100 150 200 250 300 350 400 450 500 600	M = 手轮 MG = 手动带减速箱 A = 气动 AU = 气动带气动弹簧 H = 液压 E = 电动	10 = 10巴	2 = DIN PN10 3 = DIN PN16 6 = ANSI150 9 = 其它	0 = 铸铁 / 焊接钢 2 = AISI 316 4 = 其它	S = AISI 316 或按客户要求 涂层: 0 = 无	NR = 天然橡胶 (耐热最高75°C) NBR = 丁腈橡胶 (耐热最高100°C) EPDM = 乙烯丙烯复合橡胶 (耐热最高120°C)	R = 感应开关支架 R1 = AC/DC R2 = DC, PNP R3 = DC, NPN Z1 = 电磁阀, 24V DC Z2 = 电磁阀, 230V, 50/60 Hz Z3 = 电磁阀, 110V, 50/60 Hz G = 防护板

型号举例: SKW100M10-20S0-NR-R1

标准特性

- 闸刀锁定销
- 底板带有冲洗孔
- 阀杆保护 (执行机构 M, MG & E)



尺寸和重量

阀门尺寸 Valve size (DN)	B	B*	C	D	E	F	G	J	U	K	N	P	R	S	V	W	重量 Weight (kg)				
					M	MG	A	H	E		M G	M	A	MG	E	H	M	M G	A	E	H
50	54	58	165	102	566	-	586	-	-	-	-	350	110	-	-	-	20	-	17	-	-
80	57	61	200	112	628	-	683	-	739	80	-	350	110	-	513	-	24	-	22	48	-
100	57	61	230	132	648	-	725	-	751	100	-	350	120	-	513	-	30	-	28	51	-
150	64	68	285	157	921	-	972	-	879	150	-	350	176	-	513	-	42	-	49	64	-
200	76	80	346	188	1006	1148	1115	988	972	200	466	350	220	400	513	150	61	87	75	83	59
250	76	80	410	223	1133	-	1316	-	1150	250	-	350	250	-	537	-	82	-	113	104	-
300	83	87	483	262	-	1380	1512	-	1363	300	535	-	340	400	537	-	-	134	190	150	-
350	83	87	533	285	-	1455	1661	1521	1481	350	560	-	340	400	724	200	-	145	215	184	146
400	95	99	600	322	-	1574	1799	1700	1600	400	698	-	340	400	724	200	-	186	260	222	187
450	95	99	645	352	-	1875	2049	1831	1834	450	771	-	450	400	724	250	-	229	318	262	243
500	121	125	705	403	-	1962	2180	1962	2015	500	801	-	450	400	731	250	-	316	400	370	320
600	121	125	825	447	-	2250	2323	2291	2234	600	861	-	630	400	795	250	-	461	592	532	484

B* 环套未压缩

尺寸和重量仅作参考 - 详细图纸将按要求设计, 尺寸单位均为毫米。

02 室

电话: 021-52679628 传真: 021-52679626

Email: sales.cn@flowrox.com, www.flowrox.com

