

## Flowrox PVG 管夹阀



## 特征

- 100%的密封
- 全通路
- 只有阀套和介质接触
- 长使用寿命
- 阀套上带助开带
- 法兰设计依据工业标准 (EN558 ser 7)

## 工艺优势

- 不会结垢或堵塞
- 无故障运行
- 服务间隔长
- 降低运行成本

Flowrox PVG管夹阀是一种坚固可靠地阀门，金属阀体，便利的开关机构，阀套上助开带为标配。应用于磨损、腐蚀和苛刻料浆的场合。建立在改善的运行性能，长使用寿命和低的总拥有费用基础之上，PVG管夹阀的可靠性和结构带来实质性的节约。

## 成本控制的有效解决方案

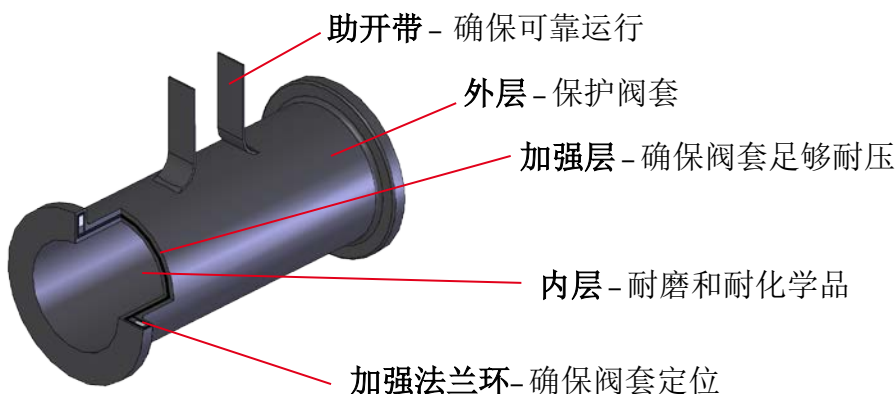
在阀门全开时，PVG管夹阀是全通径的，没有任何流体阻力。它是管道整体组成的一部分，任何通过管道都可以通过阀门。

PVG管夹阀设计用于密封切断的一种可靠并紧凑的解决方案。因为是全通径的阀门，表现为更低的泵送能耗，系统不会产生额外压降。安装便利，阀门包含预组装好带助开带的阀套，耐得住苛刻的工艺条件。这确保了阀门长使用寿命和最低的维护成本。

所有这些特性带来最低的阀门拥有总费用。

## 阀门的核心

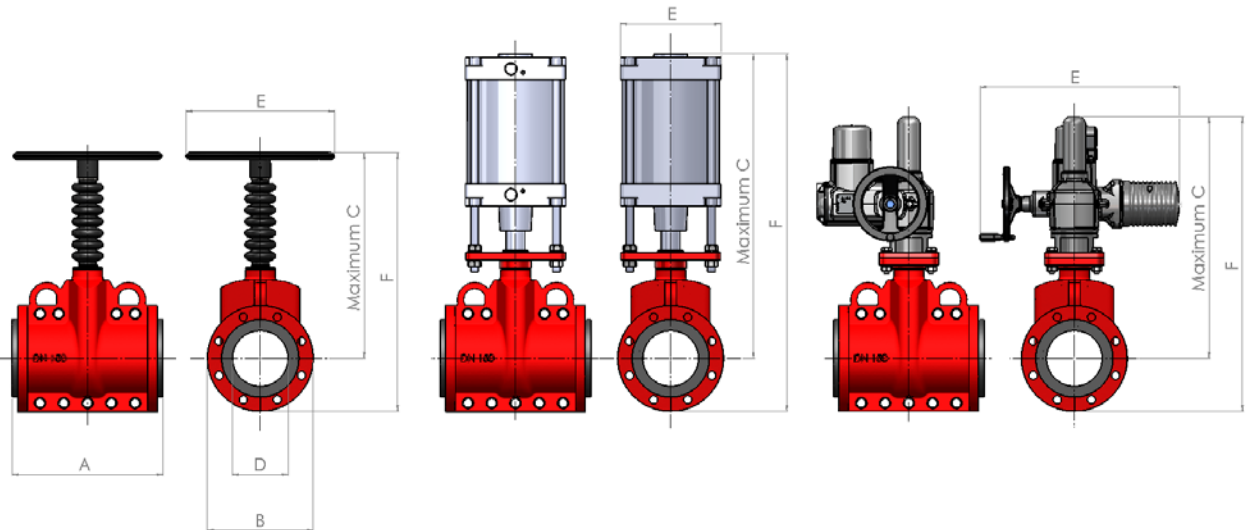
PVG管夹阀的核心是弹性阀套，是唯一和介质接触的部分。设计成耐磨损、耐腐蚀和化学品，Flowrox阀套保证不会结垢、无故障运行和延长使用寿命。阀套是完全密封的并且必要时可更换。



## 阀门选型

类型	直径 (DN)	执行机构	压力等级 (PN)	法兰	阀体材料	阀套材料	辅件
PVG	50 80 100 150 200 250	M = 手轮 A = 气动 E = 电动	<b>Manual/ Electric:</b> 10=bar (DN 50-150)  6 = 6 bar (DN200-250)  <b>Pneumatic:</b> 6=6 bar (DN 50-150)  4=4 bar (DN200-250)	2 = DIN PN10  6 = ANSI 150	Ø = 铸铁	SBRT = 丁苯橡胶 +110°C max  EPDM = 乙烯丙烯复 合橡胶 +120°C max	S= 磁性限位开关  Z1 = 电磁阀, 24V DC  Z2 = 电磁阀, 230V, 50/60 Hz  Z3 = 电磁阀, 110V, 50/60 Hz

选型举例: PVG150M10-20-SBRT



## 主要尺寸和重量

阀门直径 (DN)	A		B			C			D			E			F			重量 (kg)			最高压力 (Bar)	
	M	A	M	A	E	M	A	E	M	A	E	M	A	E	M	A	E	M/E	A			
50	190	165	280	398	481	50	150	110	513	363	481	563	14	18	45	10	6					
80	254	200	344	482	512	80	200	135	513	444	582	612	21	30	53	10	6					
100	305	228	394	568	533	100	250	176	513	508	682	647	30	43	58	10	6					
150	406	285	553	774	616	150	400	270	513	696	917	758	49	60	67	10	6					
200	521	343	645	871	668	200	600	270	536	817	1043	837	96	141	110	6	4					
250	635	406	785	1412	782	250	600	270	582	988	1615	985	140	215	174	6	4					

尺寸和重量仅供参考-可安要求提供详细尺寸。所有尺寸单位为毫米，除非有专门说明。

枫诺 (上海) 流体控制有限公司

地址: 上海市宣化路 28 号舜元企业发展大厦 B 幢 602 室

电话: 021-52679628 传真: 021-52679626

Email: sales.cn@flowrox.com, www.flowrox.com

