

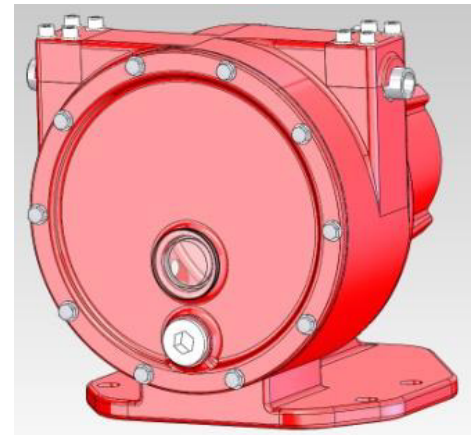
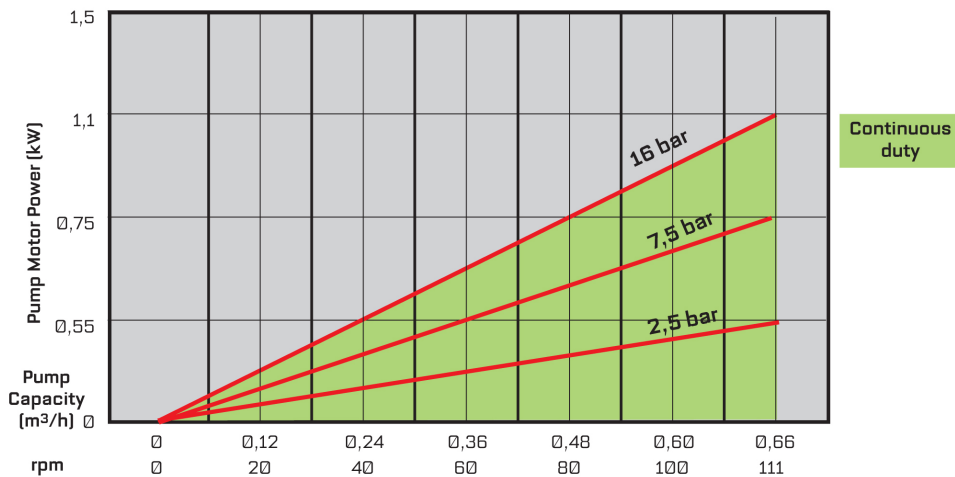


# LPP-D15 Letkupumppu

## TUOTTO MAKSIMIPAINEELLA

LPP-D15 CAPACITY CHART, CONTINUOUS DUTY, UP TO 95°C

[24 h/day/7 days per week]

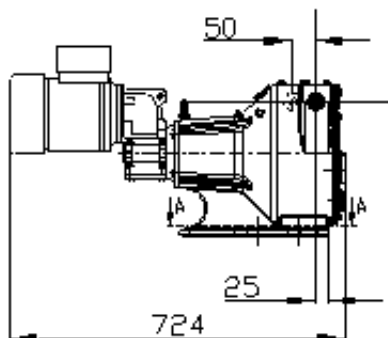
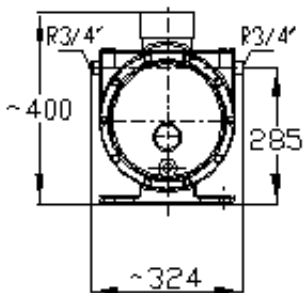
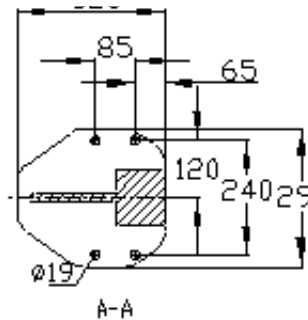


### Tekniset tiedot

- Maksimituotto: 0,6 m<sup>3</sup>/h
- Maksimipaine: 7,5/16 bar
- Tuotto/kierros: 0,1 l
- Pumppuyhde: R 1/2"
- Letkun sisähalkaisija: 15 mm
- Voiteluainemäärä: 0,4 l / 1 l
- Paino: ~47 kg
- Moottorin teho: 0,55-1,1 kW

### Materiaaliluettelo

- Ruonko: Alumiinivalu
- Pumppuakseli: Hiiliteräs
- Roottori: Polyasetaali
- Letkumateriaalit (värikoodit):  
 EPDM (violetti)  
 NR (vaalean sininen)  
 NBR (keltainen)  
 NBRF (valkoinen)



Mitat (X,Y) määräytyvät käytön valinnan mukaisesti.  
 Pyydä sovellyskohtainen käytön valinta ja mitoitus Flowroxilta.

## FLOWROX PUMPPUMALLIN TYYPPIMERKINTÄ

| Malli                      | Koko (DN)                    | Käyttö  | Paineluokka (PN)             | Liitännä                              | Runkomateriaali | Pyörimisnopeuden säätö  | Lisälaitteet   |
|----------------------------|------------------------------|---|------------------------------|---------------------------------------|-----------------|---|--|
| LPP-D =<br>Annostelupumppu | (mm)<br>10<br>15<br>20<br>25 | GM = vaihdemoottori<br>GU = vaihdeyksikkö<br>BS = pumppuyksikkö | 7,5 = 7,5 bar<br>16 = 16 bar | R½”<br>R½”<br>R3/4”<br>R1”<br>9 = muu | 3 = AL          | II = Integroitu taajuusmuuttaja (IP66)<br>I = Taajuusmuuttaja (IP20)<br>N = Ei mitään | R= Kierroslukuanturi<br>D= Letkurikkoanturi<br>F= Lisätuuletin |

**Esimerkki:** Pumppu LPP-D10, vaihdemoottori, 16 bar, laippastandardi DIN PN 10, integroidulla taajuusmuuttajalla, näytöllisellä painelähettimellä ja letkurikkoanturilla  
**Tyypimerkintä:** LPP-D10GM 16-R½”-3-N-R

## FLOWROX PUMPPULETKUN TYYPPIMERKINTÄ

| Letkutyyppi                 | Letkumateriaali  | Paineluokka (PN) | Letkun sisähalkaisija        |
|-----------------------------|--|------------------|------------------------------|
| LPP-D= LPP-D<br>pumppuletku | EPDM = Etyleenipropyleenikumi<br>NR = Luonnonkumi<br>NBR = Nitriilikumi<br>NBRF = Nitriilikumi (FDA) | 16 = 16 bar      | (mm)<br>10<br>15<br>20<br>25 |

**Esimerkki:** LPP-D letku, luonnonkumi, paineluokka 16 bar, letkun sisähalkaisija 10 mm  
**Tyypimerkintä:** LPP-T10-NR16L



**Flowrox Oy**  
 PL 338, 53101 Lappeenranta  
 Marssitie 1, 53600 Lappeenranta  
 Puh. 0201 113 311

[www.flowrox.com](http://www.flowrox.com)  
[info@flowrox.com](mailto:info@flowrox.com)

