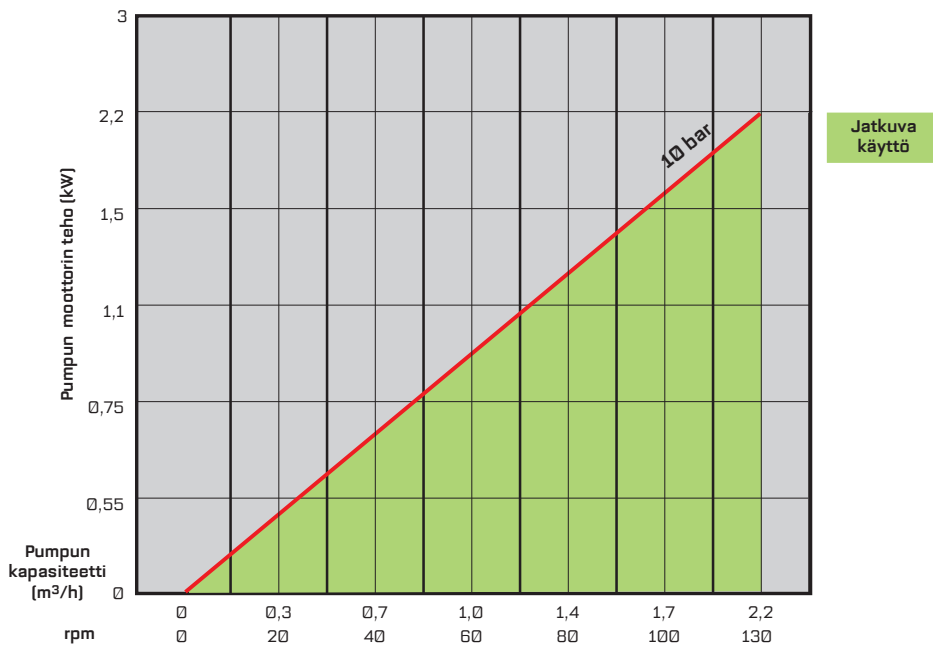




LPP-T25 Letkupumppu

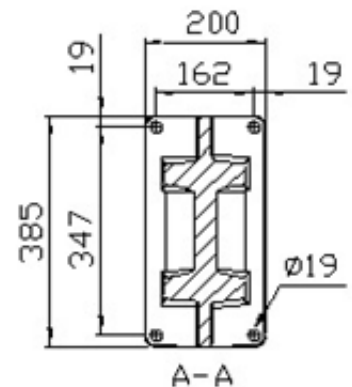
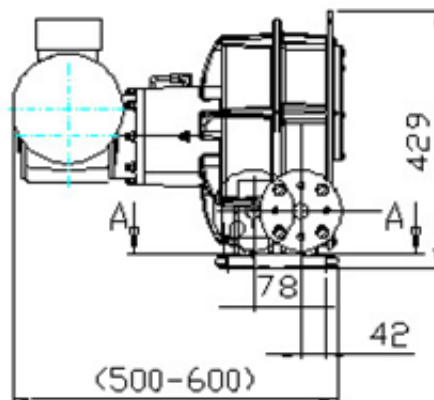
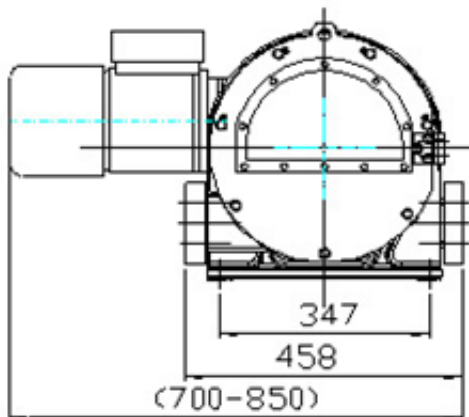
TUOTTO MAKSIMIPAINELLA

LPP-T25 KAPASITEETTITAUUKKO, JATKUVA KÄYTTÖ, 95°C
[24 h/pv/7 pv viikossa]



Tekniset tiedot

- Maksimituotto: 2,2 m³/h
- Maksimipaine: 10 bar
- Tuotto/kiertos: 0,28 l
- Letkun sisähalkaisija: 25 mm
- Voiteluainemäärä: 0,8 l
- Paino: ~ 130 kg
- Moottorin teho: 0,75-2,2 kW



Mitat (X,Y) määräytyvät käytön valinnan mukaisesti.
Pyydä sovellyskohtainen käytön valinta ja mitoitus Flowroxilta.

FLOWROX PUMPPUMALLIN TYYPPIMERKINTÄ

Malli	Koko (DN)	Käyttö	Paineluokka (PN)	Liitântä	Runko-materiaali	Pyörimisnopeuden säätö	Lisälaitteet
LPP-T = Teollinen letkupumppu	25 32 40 50 65 80 100 (mm)	GM = vaihde- moottori GU = vaihde- yksikkö BS = pumppu- yksikkö	10 = 10 BAR 7.5 = 7.5 BAR (DN80)	1 = - 2 = laippastandardi DIN PN 10 3 = laippastandardi DIN PN 16 6 = laippastandardi ANSI 150 8 = laippastandardi B.S. TABLE D 9 = muu	0 = FE	II = Integroitu invertteri (IP66) I =	T = PAINELÄHETIN näytöllä R = Kierrosluku- anturi D = Letkurikko- anturi H = Liitântäletkut K = Liitântälaippa painelähttimelle F = Lisätuuletin

Esimerkki: Pumppu LPP-T40, vaihde-moottori, 10 bar, laippastandardi DIN PN 10, integroidulla taajuusmuuttajalla, näytöllisellä painelähttimellä ja letkurikkoanturilla

Tyyppimerkintä: LPP-T40GM 10-2-0-II-TD

FLOWROX PUMPPULETKUN TYYPPIMERKINTÄ

Letkutyyppi	Letkumateriaali	Paineluokka (PN)	Letkun sisähalkaisija
LPP-T= LPP-T pumppuletku	EPDM = Etyleenipropyleenikumi NR = Luonnonkumi NBR = Nitrilikumi NBRF = Nitrilikumi (FDA)	10 = 10 BAR 7.5 = 7.5 BAR (DN80)	(mm) 25 32 40 50 65 80 100

Esimerkki: LPP-T letku, luonnonkumi, paineluokka 10 bar, letkun sisähalkaisija 40 mm

Tyyppimerkintä: LPP-T40-NR10L



Flowrox Oy
PL 338, 53101 Lappeenranta
Marssitie 1, 53600 Lappeenranta
Puh. 0201 113 311

www.flowrox.com
info@flowrox.com

